

4EVAC est une nouvelle famille de produits innovants pour la sonorisation et l'évacuation «Voice Alarm». Adaptés à tous les types de marchés : ERP, TRANSPORT, INDUSTRIE, TERTIAIRE etc... Sa conception compacte ou modulaire permet une grande souplesse et une réduction des coûts d'installation. Les matériels fonctionnent seuls ou en réseau. Le contrôle-Isolateur de lignes HP assure une disponibilité permanente des lignes haut-parleurs.

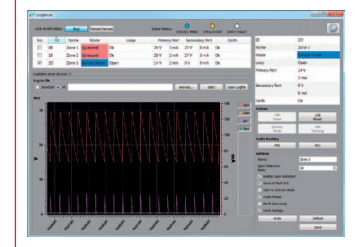
LOOPDRIVE

EN 54-17

TOPOLOGIE du RESEAU

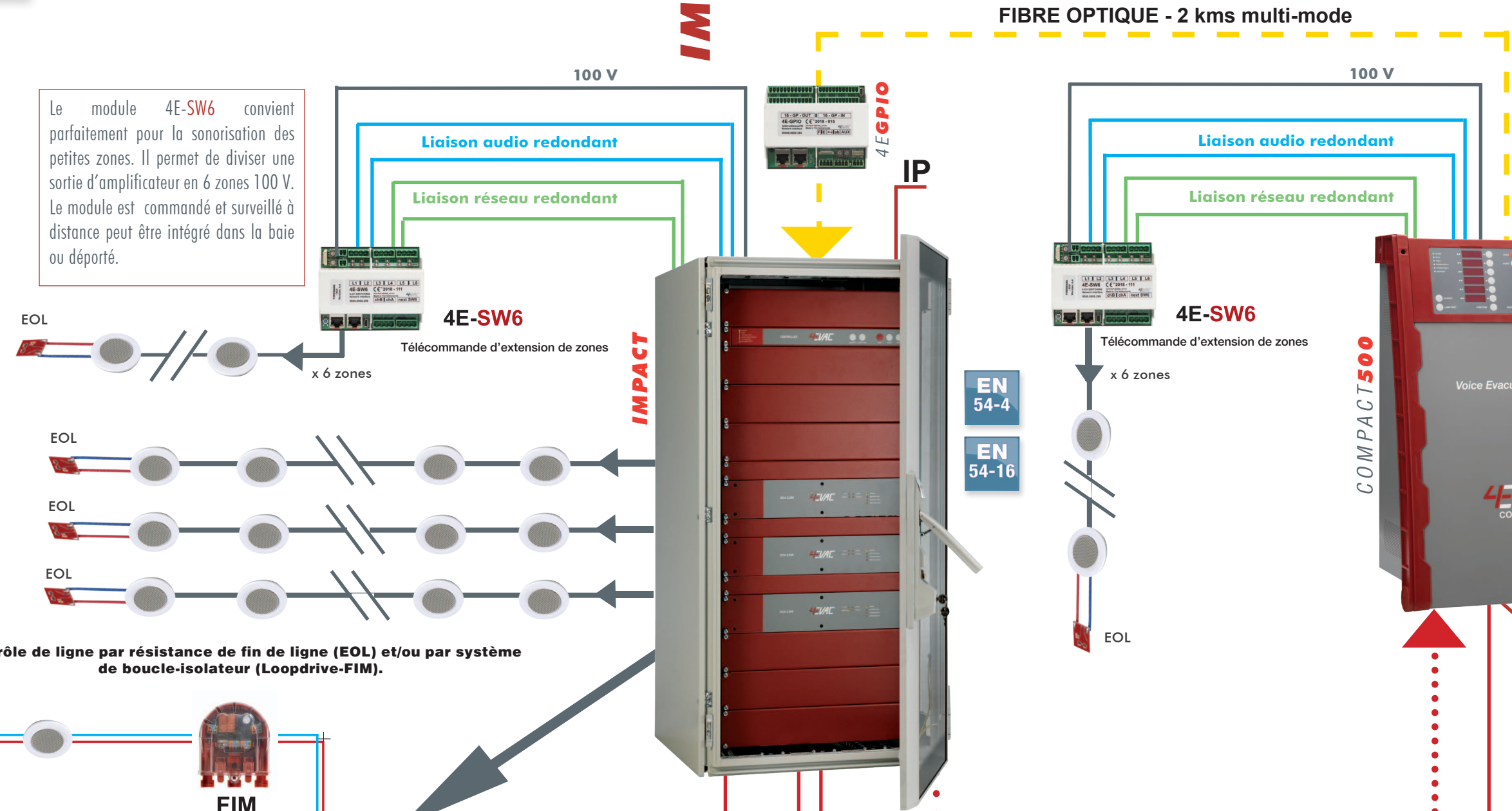
Le module 4E-SW6 convient parfaitement pour la sonorisation des petites zones. Il permet de diviser une sortie d'amplificateur en 6 zones 100 V. Le module est commandé et surveillé à distance peut être intégré dans la baie ou déporté.

L'interface graphique SNIFFER assure la gestion du système de contrôle-Isolateur de lignes Haut-Parleurs lors de l'installation et du fonctionnement. Il détecte, localise, isole les défauts : Liaison ampli 100 V, ligne ouverte, court-circuit, fuite à la terre, haut-parleurs en défaut sans interrompre la diffusion sonore.



Contrôle de ligne par résistance de fin de ligne (EOL) et/ou par système de boucle-isolateur (Loopdrive-FIM).

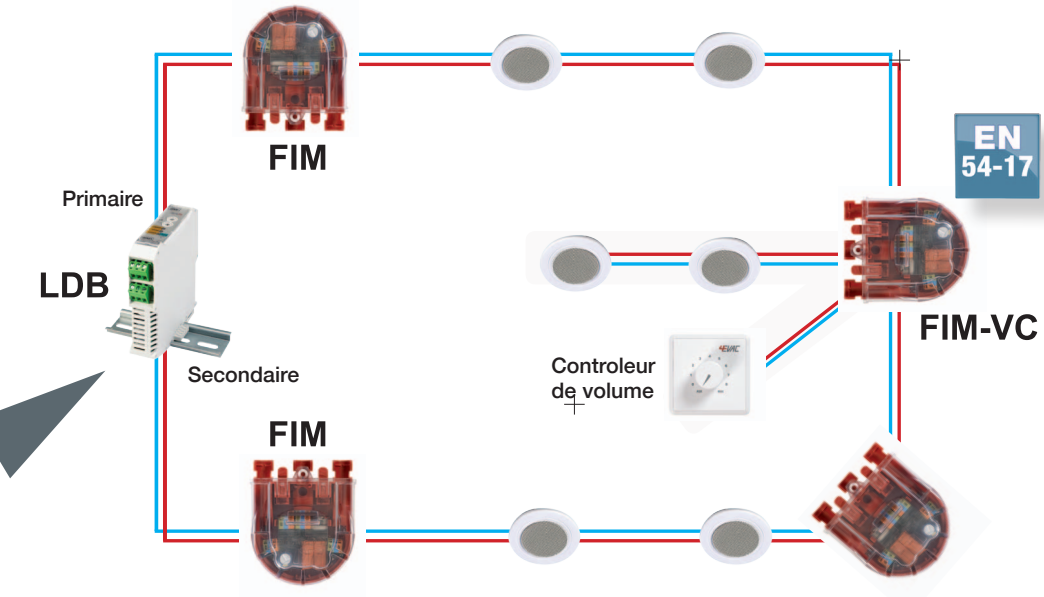
IMPACT



EN 54-4

EN 54-16

COMPACT

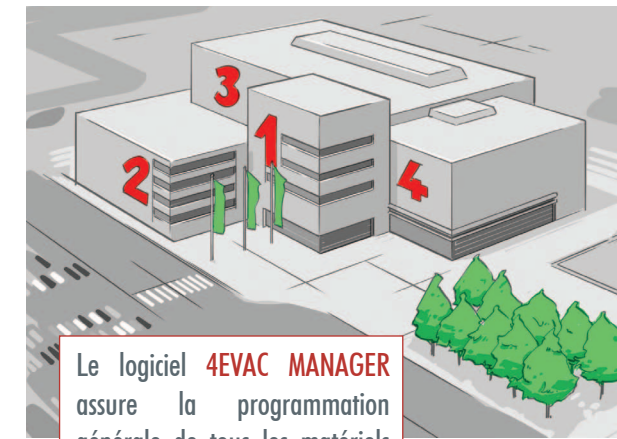


EN 54-17

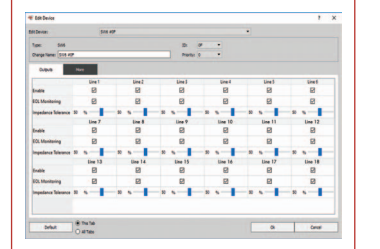
Contrôle de ligne par résistance de fin de ligne (EOL) et/ou par système de boucle-isolateur (Loopdrive-FIM).

COMPACT 500

Liaison RS 485 1 paire (2 paires avec alimentation 24V) en câble anti-feu.



Le logiciel 4EVAC MANAGER assure la programmation générale de tous les matériels 4EVAC. Les gammes COMPACT et IMPACT peuvent fonctionner seules ou en réseau avec des matériels de chaque gamme associés. La prise en main est facile, les fonctions de programmation sont intuitives. Le didacticiel fourni assure la compréhension rapide des étapes de programmation et de mise en service.



Chaque COMPACT peut être équipé d'un maximum de 16 périphériques connectés sur les 3 ports L-Net avec un maximum de 8 par ports.